

اهمیت کروموزوم ۴ در کنترل ژنتیکی صفات مرتبط با سنبله در جو

زینب تقی‌زاده^۱، حسین صبوری^{۱*}، حسین حسینی‌مقدم^۱، حسین علی‌فلاحی^۲ و مهناز کاتوزی^۳

^۱ ایران، گنبدکاووس، دانشگاه گنبدکاووس، دانشکده کشاورزی، گروه تولیدات گیاهی

^۲ ایران، ساری، سازمان تحقیقات آموزش و ترویج کشاورزی، بخش تحقیقات زراعی و باغی

^۳ ایران، گرگان، دانشگاه علوم کشاورزی و منابع طبیعی گرگان، گروه اصلاح نباتات و بیوتکنولوژی

تاریخ پذیرش: ۹۶/۴/۲۵

تاریخ دریافت: ۹۵/۹/۲۶



چکیده

به منظور مکان‌یابی QTL‌های کنترل‌کننده صفات مربوط به سنبله جمعیتی شامل ۱۰۳ خانواده F_3 و F_4 جو حاصل از تلاقی ارقام بادیا × کویر به مدت دو سال (۹۵-۱۳۹۳) در مزرعه تحقیقاتی دانشگاه گنبدکاووس در قالب طرح بلوکهای کامل تصادفی با سه تکرار ارزیابی شدند. صفات موردبررسی شامل: تعداد دانه در سنبله، طول سنبله، تعداد سنبلچه در سنبله، وزن کل سنبله، تعداد کل سنبله و طول ریشک بودند. بر اساس مکان‌یابی فاصله‌ای مرکب برای صفات مورد مطالعه در مجموع ۱۹ QTL به دست آمد. واریانس فنوتیپی توجیه شده به وسیله این QTL‌ها از ۱۰ تا ۳۴ درصد متغیر بود. بیشترین واریانس فنوتیپی در سالهای اول و دوم به ترتیب برای صفات طول ریشک و تعداد دانه در سنبله به دست آمد. بیشترین و کمترین LOD به ترتیب مربوط به QTL‌های تعداد دانه در سنبله و طول سنبله در سال دوم به دست آمد. اثر افزایشی مثبت و منفی برای QTL‌های شناسایی شده بیانگر انتقال آللهای مطلوب از هر دو والد به نتاج در جایگاههای مذکور بود. پنج QTL مشترک برای صفات تعداد دانه در سنبله، وزن کل سنبله، تعداد سنبلچه در سنبله، طول سنبله و طول ریشک مکان‌یابی گردید نشانگرهای دارای پیوستگی شدید با QTL‌های بزرگ اثر، می‌توانند در برنامه‌های گزینش به کمک نشانگر برای گزینش خانواده‌های برتر و نیز انتقال آللهای مطلوب به ارقام اصلاحی مورد استفاده قرار گیرند.

واژه‌های کلیدی: تجزیه QTL، جو، نقشه پیوستگی، نشانگر ریز ماهواره.

* نویسنده مسئول، تلفن: ۰۹۱۱۱۴۳۸۹۱۷، پست الکترونیکی: hos.sabouri@gmail.com

مقدمه

تراکم دانه از مهم‌ترین صفات مورفولوژی سنبله در جو هستند. این دو صفت نه تنها در عملکرد تأثیر می‌گذارند بلکه عصاره مالت جو را هم تحت تأثیر قرار می‌دهند (۱۰). یکی از کاربردهای مهم نشانگرهای مولکولی، بهبود و افزایش کارایی روشهای مرسوم اصلاح نباتات از طریق انتخاب غیرمستقیم توسط نشانگرهای مولکولی پیوسته با صفات است. نشانگرهای مولکولی در مورد صفات تک ژنی و هم در مورد مکانهای کنترل‌کننده صفات کمی مورد استفاده قرار می‌گیرد. امروزه از نشانگرهای مولکولی در

جو پس از گندم، ذرت و برنج چهارمین غله مهم در جهان، با تولیدی در حدود ۱۶۰-۱۵۰ میلیون تن است و جزء ده محصول برتر جهان به شمار می‌آید. ایران با تولید ۳/۶ میلیون تن جو در سال، سیزدهمین کشور تولید کننده جو در جهان است (۲۸). این محصول، در بسیاری از نواحی جهان به دلایل فرهنگی و اقتصادی به علت استفاده در تولید مالت، کشت می‌شود (۱۲). صفات مربوط به مورفولوژی سنبله از جمله تراکم دانه، طول سنبله و طول ریشک از اهمیت مهمی در بهبود غلات محسوب می‌شوند. طول سنبله و

۲۸ درصد از تنوع این صفت را توجیه نمود (۳). بنت و همکاران (۹) جهت مکان‌یابی QTL‌های کنترل‌کننده عملکرد و اجزای عملکرد جو بهاره به‌وسیله نشانگر رگرسیون، هفت QTL برای وزن هزار دانه و پنج QTL برای تعداد دانه در سنبله شناسایی کردند. لی و همکاران (۱۵) مکان‌یابی QTL‌های کنترل‌کننده عملکرد و اجزای عملکرد را در جمعیت جو بهاره با استفاده از ۶۰ نشانگر ریز ماهواره انجام دادند آنها برای عملکرد دانه سه QTL دو برای تاریخ سنبله‌دهی و چهار QTL برای طول سنبله شناسایی کردند که همه QTL‌های شناسایی شده تقریباً ۱۰ درصد از واریانس فنوتیپی صفت مربوطه را کنترل کردند. سه QTL برای تعداد سنبلچه در سنبله شناسایی شد که این QTL‌ها ۷/۵ تا ۳۶/۸ درصد از واریانس فنوتیپی صفت مربوطه را با LOD ۱/۲۴ تا ۸/۰۸ توجیه کردند. احمدی و همکاران (۱) به منظور مکان‌یابی QTL‌های کنترل‌کننده اجزای عملکرد در ۵۹ لاین، تلاقی برگشتی پیشرفته برای طول سنبله در هریک از کروموزوم‌های ۲، ۴، ۱۱ و ۱۲ تعداد دو QTL را مکان‌یابی کردند و برای تعداد سنبلچه سه QTL (دو QTL با اثر افزایشی منفی و یک QTL با اثر افزایشی مثبت) که در کروموزوم‌های ۱ و ۱۲ واقع بودند را شناسایی کردند. اهداف اصلی این تحقیق، مکان‌یابی QTL‌ها، برآورد میزان تأثیر هر یک از QTL‌ها و تعیین نشانگرهای مولکولی پیوسته با QTL‌ها و پیشنهاد آنها برای گزینش به کمک نشانگر می‌باشد.

مواد و روشها

به منظور مکان‌یابی QTL‌های مرتبط با صفات سنبله در جو، آزمایشی با ۱۰۳ خانواده حاصل از تلاقی دو رقم بادیا و کویر در نسل‌های F_3 (سال اول) و F_4 (سال دوم) در مزرعه تحقیقاتی دانشکده کشاورزی دانشگاه گنبدکاووس در قالب طرح بلوکهای کامل تصادفی با سه تکرار به مدت دو سال (۹۳-۱۳۹۴ و ۹۴-۱۳۹۵) انجام شد. هر خانواده در

مطالعات تنوع ژنتیکی، تهیه نقشه ژنتیکی و مکان‌یابی ژنها استفاده می‌شود (۵ و ۲). نشانگرهای مولکولی چون تحت تأثیر محیط قرار نمی‌گیرند، در تمام مراحل رشدی گیاه می‌توان آنها را به کار برد (۲۲). QTL قسمتی از ژنوم است که تأثیر زیادی روی تظاهر صفت کمی می‌گذارد و معمولاً شامل تعداد بسیار زیادی ژن است که همه یا بعضی و یا گاهی حتی فقط یکی از آنها به صفت کمی مربوط می‌باشد و معمولاً بیش از یک QTL برای صفت کمی شناسایی می‌شود (۱۱).

شاهین‌نیا و همکاران (۴) به‌منظور مکان‌یابی QTL‌های کنترل‌کننده عملکرد و اجزای عملکرد در ۹۹ لاین اینبرد نوترکیب نسل F_{13} جو حاصل از تلاقی دو والد Kanto و Nakate Gold با Azumamugi استفاده از ۶۲ نشانگر AFLP، ۳۴ نشانگر STS، ۲ نشانگر ایزوزایم و ۲ نشانگر مورفولوژیک برای تعداد دانه در سنبله یک QTL در فاصله نشانگرهای e13m31.7.1 و e13m 23.6 روی بازوی کوتاه کروموزوم ۲H با توجیه ۴ درصد از کل واریانس فنوتیپی مرتبط با این صفت شناسایی کردند.

پیغمبری و همکاران (۲۱) به منظور مکان‌یابی صفات زراعی در جمعیت دابلد هاپلوئید جو دو QTL برای روز تا رسیدگی، دو QTL برای طول سنبله، یک QTL برای تعداد دانه در سنبله، سه QTL برای وزن هزار دانه و یک QTL برای عملکرد دانه ردیابی کردند. در تحقیق دیگری در یک جمعیت $F_{2:3}$ جو جهت شناسایی نواحی ژنومی (QTL) کنترل‌کننده عملکرد و اجزای آن از طریق نشانگر-های ریز ماهواره دو QTL (qTW-6a و qTW-6b) برای کنترل وزن هزار دانه شناسایی شد هر دو ناحیه ژنومی بر روی کروموزوم 6H قرار داشت. همچنین برای صفت تعداد دانه در سنبله چهار ناحیه ژنومی بر روی کروموزوم‌های 1H، 3H، 6H و 7H توانستند بیش از ۶۲ درصد از تغییرات ژنتیکی این صفت را توجیه نمایند. مهم-ترین QTL بر روی کروموزوم 1H قرار داشت که به‌تنهایی

از اسکورهای ۱ (برای وجود باند) و ۲ (برای عدم وجود باند) در نشانگرهای ریزماهواره استفاده شد. در مورد نشانگرهای ISSR از اسکورهای ۱ (برای وجود باند) و ۳ (برای عدم وجود باند) در مواقعی که باند در والد اول تکثیر یافته بود، استفاده شد. همچنین در مورد نشانگرهای ISSR از اسکورهای ۲ (برای وجود باند) و ۴ (برای عدم وجود باند) در مواقعی که باند در والد دوم تکثیر یافته بود استفاده شد. خاطر نشان می‌شود که برچسب زدن نشانگرهای تصادفی به نشانگرهای ریزماهواره برای هر کروموزوم جداگانه انجام شد. بنابراین با استفاده از نرم‌افزار Map manager QTX17 (۱۶) تجزیه‌های دو نقطه‌ای، سه نقطه‌ای و نهایتاً چند نقطه‌ای برای هر کروموزوم و با حد بحرانی برای $LOD=2$ ، فاصله و ترتیب بین نشانگرها براساس تابع کوزامبی (۱۴) در هر کروموزوم مشخص شد. به‌منظور شناسایی QTL‌های کنترل‌کننده صفات مورد مطالعه از روش مکان‌یابی فاصله‌ای مرکب و نرم‌افزار Win QTL Cartographer 2.5 (۸) استفاده گردید. برای ترسیم نقشه و محل QTL‌ها از نرم‌افزار map Chart (۳۰) استفاده شد. محاسبه همبستگی صفات با استفاده از نرم‌افزار SPSS 23 (۱۳) انجام شد.

نتایج و بحث

همبستگی‌های ساده فنوتیپی ۱۰۳ خانواده F_3 و F_4 به همراه والدین برای صفات مورد مطالعه در جدول ۲ نشان داده شده است. در سال اول بیشترین همبستگی به صفات تعداد سنبله و وزن کل سنبله (** $0/74$) و پس از آن به صفات تعداد سنبلچه در سنبله و طول سنبله (** $0/69$) تعلق داشت. تعداد سنبلچه در هر دو سال با طول سنبله همبستگی مثبت و معنی‌دار داشت. همبستگی‌های بالای تعداد سنبلچه با طول سنبله ممکن است ناشی از هم‌مکانی QTL‌های کنترل‌کننده آنها باشد.

خطوط یک متری بافاصله بین ردیف ۲۰ سانتیمتر کشت شد. تهیه زمین و عملیات کاشت بر اساس عرف اجرای آزمایشهای غلات انجام شد. برای ارزیابی فنوتیپی، صفات تعداد کل سنبله (مترمربع)، وزن کل سنبله (گرم)، تعداد دانه در سنبله، تعداد سنبلچه در سنبله، طول سنبله (سانتیمتر) و طول ریشک (سانتیمتر) در ۱۰۳ خانواده F_3 و F_4 و ۲۰ بوته از هر خانواده در سه تکرار اندازه‌گیری شد و میانگین هر خانواده برای تجزیه QTL مورد استفاده قرار گرفت. جهت ارزیابی ژنوتیپهای والدینی برای شناسایی نشانگرهای چند شکل و همچنین غربال مولکولی جمعیت، استخراج DNA از نمونه‌های برگ والدینی و گیاهچه‌های F_3 که از قبل در دمای -80 درجه سانتی‌گراد نگهداری شده بودند، با استفاده از روش CTAB سقای معروف و همکاران (۲۶) انجام شد. کمیت و کیفیت DNA نمونه‌ها با استفاده از روش الکتروفورز DNA روی ژل آگارز $0/8$ درصد بررسی شد. کلیه ارزیابیهای ژنوتیپی مربوطه در آزمایشگاه ژنتیک دانشکده کشاورزی دانشگاه گنبدکاووس انجام شد. به‌منظور تهیه نقشه ژنتیکی و شناسایی QTL‌های کنترل‌کننده صفات مورد مطالعه، ISSR و ۲۹ نشانگر SSR بر روی والدین مورد ارزیابی قرار گرفتند و نشانگرهای چند شکل بین والدین برای ثبت داده‌های ژنوتیپی افراد جمعیت مورد استفاده قرار گرفتند. از بین ۲۹ نشانگر SSR، از ۷ نشانگر چند شکل (به ازای هر کروموزوم یک نشانگر) و از ۶۰ آلل چند شکل ISSR برای تهیه نقشه استفاده شد. توالی آغازگرهای چند شکل SSR و ISSR در جدول ۱ ارائه شده است. واکنش زنجیره‌ای پلیمرز (PCR) در دستگاه ترموسایکلر (Applied Biosystems- 2720, USA) انجام شد. برنامه حرارتی و دوره‌های زمانی واکنش زنجیره‌ای پلی‌مرز به منظور کاهش تکثیر نوارهای الکتروفورز اضافی و تکثیر اختصاصی، با توجه به دمای اتصال آغازگرها، طی برنامه کاهش دمایی (Touch down PCR) انجام شد. جهت تهیه نقشه ژنتیکی

جدول ۱- نشانگرهای SSR و ISSR چندشکل مورد استفاده در تهیه نقشه پیوستگی جمعیت‌های F₃ و F₄ جو حاصل از تلاقی ارقام بادیا و کویر.

نشانگر	کروموزوم	توالی معکوس / توالی مستقیم	چند شکلی
HVM20	۱	CTCCACGAATCTCTGCACAA/CACCGCCTCTCTTTTCCAC	(پلی مورف)
HVM36	۲	TCCAGCCGAACAATTTCTTG/AGTACTCCCACACCACGTCC	(پلی مورف)
HVM27	۳	GGTCGGTCCCGGTAGTG/TCCTGATCCAGAGCCACC	(پلی مورف)
HVM67	۴	GTCGGGCTCCATTGCTCT/CCGGTACCCAGTGACGAC	(پلی مورف)
HVM30	۵	AGTGGGGAATGAGAGAATGG/TGCTTGTGGGGCATCACAC	(پلی مورف)
HVM65	۶	AGACATCCAAAAAATGAACCA/TGGTAACTTGCCCCAAAAG	(پلی مورف)
HVM4	۷	AGAGCAACTACCAGTCCAATGGCA/GTCGAAGGAGAAGCGGCCCTGGTA	(پلی مورف)
HVM49	۷	CTCTATAGGCACGAAAAATTC/TTGCACATATCTCTCTGTCACA	(منومورف)
HVM33	۳	ATATTAATAAAGGTGGAAAGCC/CACGCCCTCTCCCTAGAT	(منومورف)
HVBKASI	۲	ATTGGCGTGACCGATATTTATGTTCA/AAAACTGCAGCTAAGCAGGGGAACA	(منومورف)
HVM68	۴	AGGACCGGATGTTTATAACG/CAAATCTTCCAGCGAGGCT	(منومورف)
HVDHN7	۵	TTAGGGCTACGGTTCAGATGTT/ACGTTGTTCTTCGCTGCTG	(منومورف)
HVM5	۷	AACGACGTCGCCACACAC/AGGAACGAAGGGAGTATTAAGCAG	(منومورف)
HVM60	۳	CAATGATGCGGTGAACCTTG/CCTCGGATCTATGGGTCCTT	(منومورف)
HVM70	۱	CCGCCGATGACCTTCTC/ACCCACGACCTATGGCAC	(منومورف)
HVM74	۶	AGGAAGTCATTGCGTGAG/TGATCAAGAATGATAACATGG	(منومورف)
HVLEU	۵	TTGGAAGTGTACAGCAATGGAG/TGAAAGGCCCCACAAGATAG	(منومورف)
HVM51	۷	TCTAAATTACCTTCCAGCCA/AAAGCAGACATGTAGGAGGTCA	(منومورف)
HVM43	۱	GGATTTTCTCAAGAACAACCTT/GCGTGAGTGCATAACATT	(منومورف)
HVM31	۶	CGGTTTCTGGTTGCTTGG/CGAAGGTCTCAGGCTTCATG	(منومورف)
HVM9	۳	CTTCGACACCATCACCCAG/ACCAAAATCGCATCGAACAT	(منومورف)
HVDHN9	۵	CATGGACAAGATCAAGGAGAAG/CCCATTATTTATCTGTAGGAACGC	(منومورف)
HVM6	۵	CATGAATGAATGATTGGTTTTG/CGCATCCGTATGTATGAGTAA	(منومورف)
HVM13	۶	AGTAGCTATGTGTTTGGATCGC/CATCAAGGGCATCCTCATG	(منومورف)
HVM7	۷	ATGTAGCGGAAAAAATACCATCAT/CCTAGCTAGTTCGTGAGCTACCTC	(منومورف)
HVM63	۱	CGCGCAAGCATGAATACTC/ACTCACAAGTGCGCGTAC	(منومورف)
HVM64	۱	GATGTGAAGGCTGCCCTG/ACACGCCCTATTACCCAGTG	(منومورف)
HVM14	۶	CGATCAAGGACATTTGGGTAAT/AACTCTTCGGGTTCAACCAATA	(منومورف)
HVM54	۲	AACCCAGTAACACCGTCTCTG/AGTTCCTGACCCGATGTC	(منومورف)
ISSR131	-	GAGAGAGAGAGAGAGAA	(۶ باند پلی مورف)
ISSR16	-	CTCTCTCTCTCTCTCTG	(۸ باند پلی مورف)
ISSR20	-	CTCTCTCTCTCTCTCT	(۴ باند پلی مورف)
ISSR22	-	CTCTCTCTCTCTCTCTT	(۷ باند پلی مورف)
ISSR29	-	TCTCTCTCTCTCTCTCA	(۷ باند پلی مورف)
ISSR30	-	GAGGAGAGAGAGAGAG	(۷ باند پلی مورف)
ISSR31	-	GAGAGAGAGAGAGAGA	(۵ باند پلی مورف)
ISSR38	-	GGAAGGAAGGAAGGAAGGAAT	(۷ باند پلی مورف)
ISSR47	-	CTCCTCCTCCTCCTCTCG	(۸ باند پلی مورف)
ISSR48	-	ACACACACACACACACACTA	(۶ باند پلی مورف)

میکولوچک و همکاران (۱۸) به منظور مکان‌یابی جایگاه صفات کمی برای عملکرد دانه و صفات مرتبط با آن در جمعیت جو بهاره حاصل از تلاقی ارقام اروپایی و سوریه-ای در طول سه سال زراعی ۸۹ QTL شناسایی کردند. ۱۲ QTL برای تعداد دانه در سنبله اصلی مکان‌یابی شد همه QTL‌های شناسایی شده برای تعداد دانه در سنبله در کروموزوم ۲H و ۶H و ۷H دارای اثرات منفی بر تعداد دانه در سنبله داشتند.

برای تعداد کل سنبله (جدول ۲) نیز یک QTL با توجیه ۱۰/۵ درصد از واریانس فنوتیپی این صفت در فاصله نشانگرهای ISSR20-1 و ISSR38-1 در کروموزوم ۴ شناسایی شد این مکان با نقش کاهنده آلل والد بادیا در کنترل تعداد کل سنبله سهم بود. رن و همکاران (۲۴) به منظور مکان‌یابی QTL‌های کنترل‌کننده صفات زراعی و کیفیت صفات در ۱۲۲ جمعیت دابلد هاپلوئید جو حاصل از تلاقی Huaai 11 × Huadamai 6 با استفاده از ۱۶۶ نشانگر ریز ماهواره در طول سه سال زراعی با استفاده از مکان‌یابی فاصله‌ای مرکب ۱۷ QTL شناسایی نمودند. در سال دوم یک QTL برای تعداد سنبله شناسایی کردند که این QTL در کروموزوم ۷ با QTL تعداد سنبله هم‌مکان بود و ۱۵/۳۶ درصد از واریانس فنوتیپی این صفت را توجیه کرد و اثر افزایشی ۰/۷۰- باعث کاهش تعداد سنبله شد. در سال اول و سوم هیچ QTL‌ای برای این صفت شناسایی نکردند.

وجود همبستگی‌های بین صفات به وسیله اثرات پلیوتروپی یا پیوستگی شدید بین ژنهای کنترل‌کننده آنها توجیه می‌شود. صفات همبسته اغلب به وسیله QTL‌های کنترل می‌شوند که در نواحی مشابهی بر روی کروموزومها قرار دارند (۲۰ و ۳۳) چنین نتایجی برای، وزن کل سنبله و تعداد سنبله، تعداد دانه در سنبله و تعداد سنبله در سنبله، وزن کل سنبله و طول سنبله در هر دو سال مشاهده شد. در این بررسی اثرات پلیوتروپی یا پیوستگی بین ژنهای کنترل‌کننده صفات مورد بررسی را مورد تأیید قرار داد. ولدبوم و همکاران (۲۹) و آستویت (۷) همبستگی مثبت و بالایی را بین تعداد دانه در سنبله با عملکرد دانه گزارش نمودند.

شناسایی QTL‌های صفات موردبررسی در سال اول:
QTL‌های کنترل‌کننده صفات مورد مطالعه در ۱۰۳ خانواده جو حاصل از تلاقی ارقام بادیا و کویر در دو سال، جمعیت F₃ سال اول و جمعیت F₄ سال دوم در جدول ۳ و شکل ۱ نشان داده شده است. به طوری که ملاحظه می‌شود کروموزوم ۴ در برگیرنده QTL‌های کنترل‌کننده کلیه صفات مورد مطالعه بود. نتایج حاصل از مکان‌یابی فاصله-ای مرکب برای تعداد دانه در سنبله حاکی از تظاهر یک QTL واقع بر کروموزوم ۴ پیوسته به نشانگر ISSR36-1 با توجیه ۱۲/۹ درصد از کل واریانس فنوتیپی و نقش افزایشده آللهای والد بادیا در کنترل این صفت شناسایی شد. میزان LOD برای این QTL برابر ۲/۴۹ بود (جدول ۲).

جدول ۲- ضرایب همبستگی بین صفات مورد مطالعه در جمعیت F₃ و F₄ حاصل از تلاقی ارقام بادیا و کویر.

صفت	تعداد کل سنبله	وزن کل سنبله	تعداد دانه در سنبله	تعداد سنبله در سنبله	طول سنبله	طول ریشک
تعداد کل سنبله	۰/۷۴**	-۰/۰۴	۰/۰۶	۰/۱۸	-۰/۰۶	
وزن کل سنبله	۰/۶۴**	۰/۱۰	۰/۲۰*	۰/۱۹*	۰/۰۸	
تعداد دانه در سنبله	-۰/۰۳	۰/۳۹**	۰/۴۹**	۰/۴۶**	۰/۳۰**	
تعداد سنبله در سنبله	-۰/۰۳	۰/۳۹**	۰/۹۶**	۰/۶۹**	۰/۲۷**	
طول سنبله	-۰/۰۷	۰/۳۴**	۰/۸۹**	۰/۸۹**	۰/۰۹	
طول ریشک	-۰/۱۷	-۰/۰۳	-۰/۰۰۵	-۰/۰۰۵	۰/۰۲	

***: به ترتیب نشان‌دهنده معنی‌دار بودن در سطح احتمال یک و پنج درصد می‌باشد.

اعداد بالای قطر جدول ضریب همبستگی برای جمعیت F₃ و پایین قطر جدول ضریب همبستگی برای جمعیت F₄ است.

جدول ۳- QTL‌های صفات مورد مطالعه در جمعیت‌های F₃ و F₄ حاصل از تلاقی ارقام بادیا و کویر.

صفت	QTL	نشانه‌های مجاور*	کروموزوم	LOD	موقعیت (سانتی‌مورگان)	اثر افزایشی	ضریب تبیین	جهت آلل
سال ۱۳۹۳								
تعداد کل سنبله	qNS-4	ISSR20-1-ISSR38-1	۴	۲/۴۹	۷۰	-۱۷۹/۷۴	۱۰/۵	بادیا
تعداد دانه در سنبله	qNGS-4 _a	ISSR36-1	۴	۳/۰۸	۰	۱۷۵/۳۱	۱۲/۹	بادیا
طول ریشک	qAL-3 _a	ISSR131-3-ISSR47-8	۳	۴/۹۷	۴۲	۹/۵۰	۱۹/۹	کویر
	qAL-3 _b	ISSR29-7-ISSR31-5	۳	۳/۶۲	۶۸	۱/۰۱	۱۵	بادیا
سال ۱۳۹۴								
وزن کل سنبله	qSW-4 _a	ISSR31-6	۴	۸/۴۰	۰	۶/۳۸	۳۱	بادیا
	qSW-4 _b	ISSR20-1	۴	۳/۰۷	۶۸	-۳/۵۱	۱۲	کویر
	qSW-4 _c	ISSR38-3-ISSR131-1	۴	۲/۴۷	۱۰۰	-۶/۱۹	۱۰	کویر
	qSW-4 _d	ISSR131-1-ISSR16-4	۴	۵/۳۰	۱۳۶	۶/۳۷	۲۱/۱	بادیا
تعداد دانه در سنبله	qNGS-1	ISSR16-5-ISSR29-3	۱	۹/۵۹	۲	-۲۱/۲۲	۳۴	کویر
	qNGS-4 _b	ISSR20-1	۴	۳/۲۴	۶۸	۱۰/۵۷	۱۳	بادیا
	qNGS-4 _c	ISSR131-1-ISSR16-4	۴	۶/۵۰	۱۳۶	-۲۰/۴۲	۲۵	کویر
تعداد سنبلچه در سنبله	qNSS-4 _a	ISSR36-1-ISSR16-8	۴	۸/۳۸	۲	-۳۵/۹۰	۳۱/۳	کویر
	qNSS-4 _b	ISSR22-5-ISSR47-5	۴	۲/۷۳	۳۴	-۱۵/۸۰	۱۱/۵	کویر
	qNSS-4 _c	ISSR20-1	۴	۳/۱۱	۶۸	۱۸/۵۴	۱۳	بادیا
	qNSS-4 _d	ISSR131-1-ISSR16-4	۴	۵/۱۴	۱۳۶	-۳۲/۹۴	۲۰/۶	کویر
طول سنبله	qSL-4 _a	ISSR36-1-ISSR16-8	۴	۸/۳۲	۲	-۲۵/۵۰	۳۱	بادیا
	qSL-4 _b	ISSR22-5-ISSR47-5	۴	۲/۴	۳۴	-۱۰/۵۸	۱۰	بادیا
	qSL-4 _c	ISSR131-1-ISSR16-4	۴	۵/۲۱	۱۳۶	-۲۳/۵۹	۲۰	بادیا
طول ریشک	qAL-4	ISSR36-1-ISSR16-8	۴	۲/۹۵	۲	-۶/۸	۱۲	بادیا

* نشانگرهایی که زیرشان خط کشیده شده به QTL مربوطه نزدیکتر هستند.

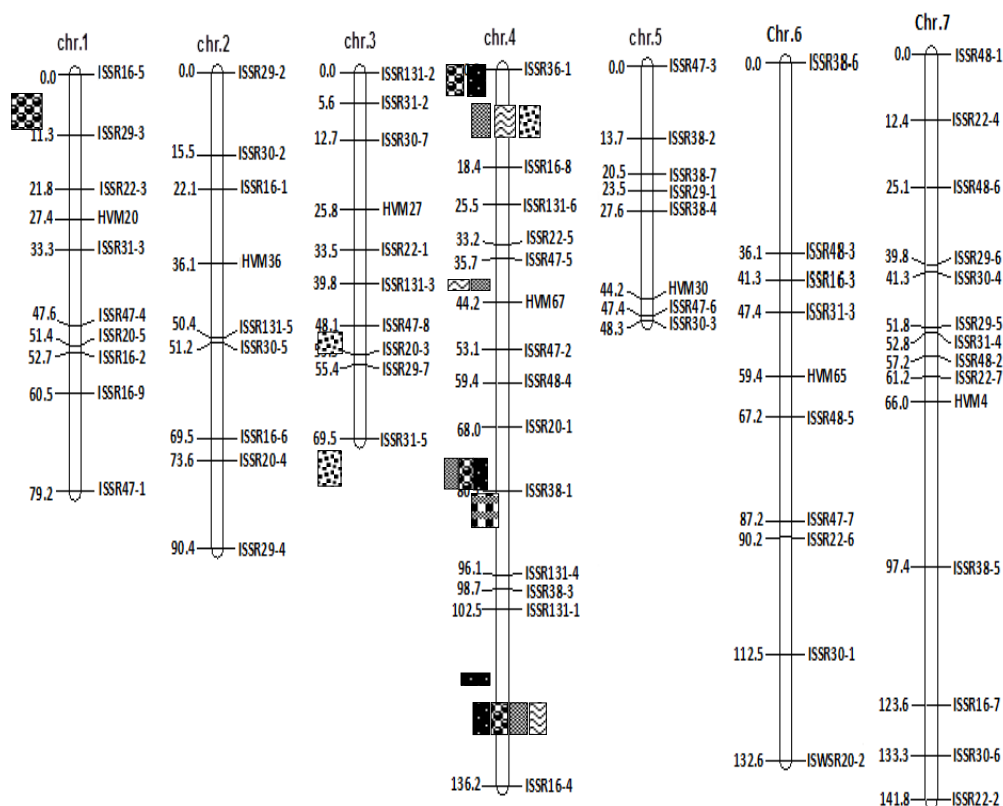
برای صفت طول ریشک دو QTL (qAL-3_a و qAL-3_b) بر روی کروموزوم ۳ شناسایی شد. مکانهای ژنی افزایشده طول ریشک در هر دو والد وجود دارد. مجموع QTL‌های موجود در سال اول به ترتیب ۱۹/۹ و ۱۵ درصد از تغییرات فنوتیپی صفت طول ریشک را توجیه نمودند.

شناسایی QTL‌های صفات مورد بررسی در سال دوم: برای صفات بررسی شده در مجموع ۱۹ جایگاه واجد QTL (۴ جایگاه در سال اول و ۱۵ جایگاه در سال دوم) به دست آمد. واریانس فنوتیپی توجیه شده به وسیله این QTL‌ها از ۱۰-۳۴ درصد متغیر بود. بیشترین و کمترین واریانس فنوتیپی به ترتیب برای تعداد دانه در سنبله و وزن و طول سنبله در سال دوم به دست آمد. LOD در دامنه





۲/۴۰ - ۹/۵۹ قرار داشت. بیشترین و کمترین LOD به ترتیب مربوط به QTL‌های تعداد دانه در سنبله و طول سنبله در سال دوم بود. در سال دوم سه QTL برای طول سنبله (qSL-4_a, qSL-4_b و qSL-4_c) بر روی کروموزوم ۴ به ترتیب در جایگاههای ۲، ۳۴ و ۱۳۶ سانتی‌مورگان شناسایی شد که در مجموع ۶۰ درصد از واریانس فنوتیپی این صفت را توجیه کردند. نزدیک‌ترین نشانگرها به این QTL‌ها به ترتیب ISSR36-1، ISSR22-5 و ISSR131-1 بود و دارای اثر افزایشی ۲۵/۵۰، -۱۰/۵۸ و -۲۳/۵۹ بودند. وانگ و همکاران (۳۲) به منظور شناسایی و نقشه-یابی ژن کوتولگی در ۹۲ لاین دابلد هاپلوئید جو و همبستگی آن با صفات زراعی دو QTL برای طول سنبله،

سنبله در کروموزومهای ۲، ۷ و ۷ مکان‌یابی کردند که به ترتیب ۱۸/۷۰، ۳/۰۷ و ۵۲/۷۲ درصد از واریانس فنوتیپی صفت مربوطه را کنترل کرد و یک QTL برای تعداد سنبله در کروموزوم ۵ و شش QTL برای تعداد سنبلچه در سنبله شناسایی کردند.

یک QTL برای تعداد دانه و یک QTL برای طول ریشک در کروموزوم ۳H شناسایی کردند که ۷۰ تا ۸۱ درصد از واریانس فنوتیپی صفت مربوطه را کنترل می‌کرد. وانگ و همکاران (۳۱) به منظور مکان‌یابی صفات زراعی در جو توسط نشانگرهای SNP و SSR سه QTL برای طول



شکل ۱- نقشه ژنتیکی استفاده شده جهت مکان‌یابی QTL‌های مرتبط با صفات سنبله در جمعیت‌های F_3 و F_4 حاصل از تلاقی ارقام بادیا × کویر.

-  تعداد کل سنبله (سال اول)
-  وزن کل سنبله (سال دوم)
-  تعداد دانه در سنبله (سال اول و دوم)
-  تعداد سنبلچه در سنبله (سال دوم)
-  طول سنبله (سال دوم)
-  طول ریشک (سال اول و دوم)

واقع بر روی کروموزوم ۱ (در فاصله نشانگرهای ISSR16-5 و ISSR29-3) با LOD معادل ۹/۵۹ مکان‌یابی شد که ۳۴ درصد از واریانس فنوتیپی صفت را توصیف

تنها QTL شناسایی شده روی کروموزوم ۱، صفت تعداد دانه در سنبله را کنترل می‌کند برای تعداد دانه در سنبله سه QTL شناسایی شد. بیشترین اثر مربوطه در سال دوم QTL

جایگاه‌های صفر، ۶۸، ۱۰۰ و ۱۳۶ سانتی‌مورگان شناسایی شد. میزان واریانس فنوتیپی توجیه شده با این QTL‌ها به ترتیب ۳۱، ۱۲، ۱۰ و ۲۱/۱ درصد بود و به ترتیب دارای اثر افزایشی ۶/۳۸، ۳/۵۱، -۶/۱۹ و ۶/۳۷ داشتند. دو QTL (qSW-4_a و qSW-4_b) به ترتیب با نشانگرهای ISSR31-6 و ISSR20-1 پیوستگی داشتند و دو QTL (qSW-4_c و qSW-4_d) در مجاورت نشانگرهای ISSR38-3 و ISSR131-1 قرار داشتند. نرجسی و همکاران (۱۹) به منظور شناسایی QTL‌های کنترل‌کننده صفات زراعی، عملکرد و اجزای عملکرد ۱۷۹ جمعیت اینبرد لاین نوترکیب (RIL) گندم حاصل از تلاقی Attila/Kauz × Karchia در ۱۰ محیط (۵ محیط شور و ۵ محیط نرمال) با استفاده از ۱۰ نشانگر ریز ماهواره (SSR) و ۱۰۸ نشانگر (DArT) دو QTL برای وزن سنبله در کروموزومهای ۲A و ۶B شناسایی کردند که به ترتیب ۱۲/۴ و ۶/۵ درصد از واریانس فنوتیپی صفت مربوط را توجیه نمود.

برای صفت طول ریشک در سال دوم یک QTL بر روی کروموزوم ۴ شناسایی شد. والد بادیا باعث افزایش طول ریشک شد. QTL موجود در سال دوم ۱۲ درصد از تغییرات فنوتیپی صفت طول ریشک را توجیه نمود. سامری و همکاران (۲۷) به منظور مکان‌یابی QTL‌های کنترل‌کننده صفات زراعی در ۹۹ اینبرد لاین خالص جو زراعی حاصل از تلاقی Azumamugi و Kanto Nakate در طول دو سال زراعی شش QTL برای طول ریشک شناسایی کردند که یکی از این QTL‌ها بر روی کروموزوم ۳H قرار داشت که ۷۶ درصد از واریانس فنوتیپی صفت مربوطه را توجیه کرد.

چنانچه مبنای توصیف یک QTL به عنوان یک QTL بزرگ اثر را توجیه بیش از ۱۰ درصد واریانس فنوتیپی صفت مربوطه در نظر گرفته شود (۲۳)، از بین ۱۹ QTL که در سال اول و دوم شناسایی شدند ۱۷ QTL مربوط به صفات موردبررسی از نوع بزرگ اثر بودند. میزان ضریب

کرد، آلل والد کویر باعث افزایش تعداد دانه در سنبله شده است. در حالی که دو QTL دیگر روی کروموزوم ۴ (qNGS-4_b پیوسته به نشانگر ISSR20-1) و (qNGS-4_c) در فاصله نشانگرهای ISSR131-1 و ISSR16-4 شناسایی شد که به ترتیب ۱۳ و ۲۵ درصد از واریانس فنوتیپی صفت را کنترل کردند. مهدی‌نژاد و همکاران (۶) به منظور نقشه‌یابی QTL‌های کنترل‌کننده صفات فنولوژیک و مورفولوژیک ۱۶۷ لاین اینبرد نوترکیب حاصل از تلاقی Seri M82 و Babax برای تعداد دانه در سنبله یک QTL بر روی کروموزوم 6B شناسایی کردند که ۷ درصد از واریانس فنوتیپی صفت مربوطه را کنترل می‌کرد و با QTL عملکرد بیولوژیک هم‌مکان بود. مرضا و همکاران (۱۷) به منظور مکان‌یابی عملکرد و صفات مرتبط با آن در جمعیت اینبرد لاین حاصل از تلاقی Ning7840 × Clark با استفاده از ۳۶۳ نشانگر AFLP و ۴۷ نشانگر SSR تعداد هشت QTL برای تعداد دانه در سنبله بر روی کروموزومهای 1A، 1B، 2D، 3B، 6A و 4B شناسایی کردند.

با استفاده از روش مکان‌یابی فاصله‌ای مرکب چهار QTL (qNSS-4_a، qNSS-4_b، qNSS-4_c و qNSS-4_d) برای تعداد سنبلچه در سنبله در سال دوم در کروموزوم ۴ مکان‌یابی شدند و نزدیک‌ترین نشانگرها به این QTL‌ها به ترتیب نشانگرهای ISSR36-1، ISSR22-5، ISSR20-1 و ISSR131-1 بودند که چهار QTL در مجموع ۷۵ درصد از تغییرات فنوتیپی صفت را تبیین کردند. لی و همکاران (۱۵) مکان‌یابی QTL‌های کنترل‌کننده عملکرد و اجزای عملکرد را در جمعیت جو بهاره با استفاده از ۶۰ نشانگر ریز ماهواره انجام دادند آنها سه QTL برای تعداد سنبلچه در سنبله شناسایی کردند که این QTL‌ها ۷/۵ تا ۳۶/۸ درصد از واریانس فنوتیپی صفت مربوطه را با LOD ۱/۲۴ تا ۸/۰۸ توجیه کردند.

برای وزن کل سنبله در سال دوم چهار QTL (qSW-4_a، qSW-4_b، qSW-4_c و qSW-4_d) روی کروموزوم ۴ در

سنبلچه در سنبله و طول سنبله بود. و بین نشانگرهای ISSR36-1 و ISSR16-8، QTLهایی برای طول ریشک، طول سنبله و تعداد سنبلچه در سنبله قرار داشتند. در ناحیه بین نشانگرهای ISSR22-5 و ISSR47-5، QTLهای تعداد سنبلچه در سنبله و طول سنبله شناسایی شدند. QTLهای وزن کل سنبله و تعداد دانه در سنبله پیوسته به نشانگر ISSR36-1 در کروموزوم ۴ و QTLهای تعداد دانه در سنبله، وزن کل سنبله و تعداد سنبلچه در سنبله پیوسته به نشانگر ISSR20-1 در کروموزوم ۴ مکان‌یابی شدند.

نتیجه‌گیری

شناسایی QTLهایی با اثرهای افزایشی مثبت و منفی، بیانگر انتقال آللهای مطلوب در این جایگاهها از هر دو والد به نتاج بود که والدین حاضر می‌توانند در برنامه‌های اصلاح جو استفاده شوند. برخی از QTLهای شناسایی با تبیین درصد بالاتری از تغییرات فنوتیپی صفات مورد مطالعه به عنوان QTL بزرگ اثر شناخته شدند که نشانگرهای پیوسته با این QTLها می‌توانند در برنامه‌های اصلاح به کمک نشانگر جهت‌گزینش خانواده‌های برتر و انتقال آللهای مطلوب استفاده گردند.

تبیین یا واریانس فنوتیپی توجیه شده به وسیله QTLها از ۱۰/۵ تا ۱۵ متغیر بود. پایین بودن میزان ضریب تبیین برای بعضی از QTLها نشان می‌دهد که احتمالاً QTLهای انفرادی دیگری برای این صفات وجود دارند که با توجه به اثر کم هر یک از این QTLها شناسایی نشده‌اند (۲۵).

QTLهای مشترک برای صفات مورد مطالعه در سال اول و دوم: جایگاه کروموزومی QTLهای مکان‌یابی شده برای صفات مورد مطالعه در شکل ۱ ارائه شده است. برخی از QTLهای مذکور دارای اثرات پلیوتروپیک بوده و در چندین صفت تکرار شدند. یک QTL در سال اول و دوم برای صفات وزن کل سنبله و تعداد دانه در سنبله مشترک بود. QTL مشترک پیوسته با نشانگر ISSR31-6 کروموزوم چهارم، به ترتیب ۱۲/۹ و ۰/۳۱ درصد از تغییرات فنوتیپی صفات تعداد دانه در سنبله و وزن کل سنبله را توجیه کرد اثر افزایشی آللهای نشان داد که آللهای افزایشنده هر دو صفت در والد بادیا قرار داشت.

جایگاه کروموزومی QTLها نشان داد از ۱۹ QTL شناسایی شده در سال اول و دوم، برخی دارای مکان کروموزومی مشترک بودند. این موضوع احتمالاً به دلیل پیوستگی ژنتیکی و یا اثر پلیوتروپیک ژنی است. ناحیه بین نشانگرهای ISSR131-1 و ISSR16-4 در کروموزوم ۴ حامل QTLهای وزن کل سنبله، تعداد دانه در سنبله، تعداد

منابع

- ۱- احمدی، ج.، فتوکیان، م.ح.، و فابریکی، ص. (۱۳۸۷). مطالعه پیوستگی بین نشانگرهای ریز ماهواره (SSR) و QTLهای اجزای عملکرد در برنج (*Oriza sativa*). مجله ژنتیک نوین. شماره ۴، دوره ۳، ص ۴۵-۵۵.
- ۲- بیگی، ا.، عباسپور، ن.، و مظفری، ج. (۱۳۹۲). بررسی تنوع وراثتی ارقام زراعی و گونه های خودروی جنس *Crocus* با استفاده از نشانگر ISSR در ایران. مجله پژوهش‌های سلولی و مولکولی (مجله زیست شناسی ایران): جلد ۲۶(۲): ۱۷۳-۱۶۴.
- ۳- رحیمی، م.، پور فرشاد، الف.، و عشقی، ر. (۱۳۹۱). تعیین نحوه توارث و مکان‌یابی ژنهای کنترل کننده صفات زراعی در جو،
- مجله زیست فناوری گیاهان زراعی. شماره ۳، دوره ۲، ص ۳۵-۴۸.
- ۴- شاهین‌نیا، ف.، رضایی، ع.م.، و سید طباطبایی، ب.الف. (۱۳۹۳). مکان یابی ژنی کنترل کننده صفات کمی (QTL) عملکرد و اجزاء عملکرد در لاین های جو، مجله به‌نژادی نهال و بذر. جلد ۳۰-۱ شماره ۱، ص ۸۵-۱۰۱.
- ۵- قربانزاده نقاب، م.، و افضل، ر. (۱۳۹۴). ارزیابی تنوع ژنتیکی توده‌های ایرانی و ژنوتیپ‌های خارجی گلرنگ (*Carthamus tinctorius*) با استفاده از صفات مورفولوژیکی و نشانگر

- ی اینبرد نوترکیب گندم حاصل از تلاقی seri M82 و Babax تحت تنش شوری. مجله ژنتیک نوین. شماره ۲، دوره ۹، ص ۲۰۷-۲۱۸.
- 7- Aastveit, A.H., Aastveit, K., (1993). Effects of genotype - environment interactions on genetic correlation. *Journal of Theoretical and Applied Genetics*, 86(8):1007-1013.
- 8- Basten, C.J., Weir, B.S., Zeng, Z.B., (1997). QTL Cartographer: A reference manual and tutorial for QTL mapping: North Carolina state university, USA. P. 163.
- 9- Bezan, J., Laurie, D., Pratchett, N., Chojecki, J., Kearsey, M.J., (1997). Mapping QTLs controlling yield and yield components in a spring barley (*Hordeum vulgare L.*) cross using marker regression. *Journal of Molecular Breeding* 3(1): 29-38.
- 10- Chen, G.D., Li, H.B., Zheng, Z., Wei, Y.M., Zheng, Y.L., McIntyre, Zhou, MX., Liu, C.J., (2012). Characterization of a QTL affecting spike morphology on the long arm of chromosome 3H in barley (*Hordeum vulgare L.*) based on near isogenic lines and a NIL-derived population. *Journal of Theoretical and applied genetics*, 125(7):1385-1392.
- 11- Doerge, R.W., (2002). Mappina and analysis of quantitive trait loci in experimental populations. *Journal of Genetics* 3(1):43-52.
- 12- Högy, P., Poll, C., Marhan, S., Kandeler, E., Fangmeier, A., (2013). Impacts of temperature increase and change in precipitation pattern on crop yield and yield quality of barley. *Food Chemistry*, 136(3): 1470-1477.
- 13- IBM Corp. Released (2013). IBM SPSS Statistics for Windows, Version 23.0 Armonk, NY: IBM Corp.
- 14- Kosambi, D.D., (1944). The estimation of map distances from recombination values. *Annals of Eugene*, 12: 172-175.
- 15- Li, J.Z., Huang, X.Q., Heinrichs, F., Ganal, M.W., Röder, M.S., (2005). Analysis of QTLs for yield, yield components, and malting quality in a BC3-DH population of spring barley. *Journal of Theoretical and Applied Genetics*, 110(2): 356-363.
- 16- Manly, K.F., Olson, J.M., (1999). Overview of QTL mapping software and introduction to Map Manager QTL. *Mammalian Genom* 10(4): 327-334.
- مجله زیست شناسی ایران: جلد ۲۸ (۱): ۹۴-۱۰۶.
- مجله پژوهش‌های سلولی و مولکولی (مجله زیست شناسی ایران): جلد ۲۸ (۱): ۹۴-۱۰۶.
- ۶- مهدی نژاد، ن، امید، م، کمالی، ج، نقوی، م، ر، و ف، ب، م. ر. (۱۳۹۳). تجزیه QTL برخی صفات فنولوژیک جمعیت لاین ها
- 17- Marza, F., Bai, GH., Carver, BF., Zhou, WC., (2006). Quantitative trait loci for yield and related traits in the wheat population Ning7840 Clark. *Journal of Theoretical Applied Genetics* 112(4): 688-698.
- 18- Mikołajczak, K., Ogródowicz, P., Gudyś, K., Krystkowiak, K., Sawikowska, A., Frohberg, W Górny, A., Kędziora, A., Jankowiak, J., Józefczyk, D., Karg, G., (2016). Quantitative Trait Loci for Yield and Yield-Related Traits in Spring Barley Populations Derived from Crosses between European and Syrian Cultivars. *PLoS one*, 11(5): 1-26.
- 19- Narjesi, v., Mardi, m., MajidiHervan, E., Azadi, A., Naghavi, M.R., Ebrahimi, M., Zali, A.A., (2015). Analysis of Quantitative Trait Loci (QTL) for GrainYield and Agronomic Traits in Wheat (*Triticum aestivum L.*) Under Normal and Salt-Stress Conditions. *Journal of Plant Molecular Biology*, 33(6): 2030-2040.
- 20- Paterson, A.H., Lander, E.S., Hewitt, J.D., Paterson, S., Lincoln, S.E., Tanksley, S.D., (1988). Resolution of quantitative traits into Mendelian factors by using a complete RFLP linkage map. *Nature* 335(6192): 721-726.
- 21- Peighambari, S.A., Yazdi Samadi, B., Nabipour, A., Charmet, G., Sarrafi, A., (2005). QTL analysis for agronomic traits in barley doubled haploids population grown in Iran. *Journal of Plant Science*, 169(6): 1008-1013.
- 22- Rafalski, J.A., Morgante, M., Powell, W., Vogel, J.M., Tingey, S.V., (1996). Generating and using DNA markers in plants. In: *Analysis of Non-mammalian Genomes: a practical guide* (Birren, B. and Lai, E., Eds) pp. 75-134, Academic Press, Boca Raton, Florida, USA.
- 23- Reif, J.C., Wenxin, L., Manje, G., Hans, P.M., Jens, M., Sandra, F., Axel S., Tobias, W., (2010). Genetic basis of agronomically important traits in sugar beet (*Beta vulgaris L.*) investigated with joint linkage association mapping. *Journal of Theoretical and Applied Genetics*, 121(8):1489-1499.
- 24- Ren, X., Sun, D., Sun, G., Li, C., Dong, W., (2013). Molecular detection of QTL for agronomic and quality traits in a doubled

- haploid barley population. *Australian Journal of Crop Science*, 7(6): 878.
- 25- Rezaiezed, A., Mohammadi, V., Zali, A., Zeinali, H., Mardi, M., (2011). Mapping QTLs controlling yield and yield components of oilseed rape under normal irrigation and drought stress conditions. *Journal of Seed and Plant Improvement* 27(2): 199-218.
- 26- Saghi Maroof, M.A., Biyashev, R.M., Yang, G.P., Zhang, Q and Allard, R.W. (1994). Extraordinarily polymorphic microsatellites DNA in barely species diversity, chorosomal location, and population dynamics. *Proceedings of the National Academy of Sciences U.S.A*, 91(12): 5466-5570.
- 27- Sameri, M., Takeda, K., Komatsuda, T., (2006). Quantitative trait loci controlling agronomic traits in recombinant inbred lines from a cross of oriental-and occidental-type barley cultivars. *Breeding Science*, 56(3): 243-252.
- 28- United States Department of Agriculture (USDA). Circular Series WAP 11-11 November 2011. World Agricultural Production. Foreign Agricultural Service.
- 29- Veldboom, L.R., Lee, M., and Woodman, W.L., (1994). Molecular marker-facilitated studies of morphological traits in an elite maize population. 2. Determination of QTLs for grain yield and yield components. *Journal of Theoretical and Applied Genetics*, 89: 451-458.
- 30- Voorrips, R.E., (2002). MapChart: software for the graphical presentation of linkage maps and QTLs. *The Journal of Heredity* 93(1): 77-78.
- 31- Wang, J., Sun, GAS., Ren, X., Li, C., Liu, L., Wang, Q., Du, B., Sun, D., (2016). QTL underlying some agronomic traits in barley detected by SNP markers. *BMC genetics*, 17(1): 103.
- 32- Wang, J., Yang, J., McNeil, D. L., Zhou, M., (2010). Identification and molecular mapping of a dwarfing gene in barley (*Hordeum vulgare* L.) and its correlation with other agronomic traits. *Euphytica*, 175(3): 331-342.
- 33- Xiao, J.Li.J., Yuan, L., Tanksley, S.D., (1996). Identification of QTLs affecting traits of agronomic importance in a recombinant inbred population derived from a subspecific rice cross. *Journal of Theoretical and Applied Genetics*, 92(2): 230-244.

Importance of chromosome 4 in genetic controlling Spike Related Traits in Barley

Taghizadeh Z.¹, Sabouri H.¹, Hosseini Moghaddam H.¹, Fallahi H.A.² and Katouzi M.³

¹ Dept. of Plant Production, Faculty of Agriculture and Natural Resources, Gonbad Kavous University, Gonbad Kavous, I.R. of Iran

² Dept. of Horticulture Crops Research, Mazandaran Agricultural and Natural Resources Research and Education Center, AREEO, Sari, I.R. of Iran

³ Dept. of Plant Breeding and Biotechnology, Gorgan Agriculture Science and Natural Resources, Gorgan, I.R. of Iran

Abstract

In order to identify QTLs controlling traits related to spike population of 103 F₃ and F₄ family of barely derived from the cross of Badia and Kavir were assessed based on a randomized complete block design with three replications at the Agriculture and Natural Resource of Gonbad Kavous University in 2014 and 2016. The studied traits were a grains number in spike, spike length, spikelets in spike, total spike weight, total spike and awn length. Based on a composite interval mapping, nineteen QTLs were identified for the studied traits. Phenotypic variation that was explained by these QTLs, varied from 10-34%. The highest phenotypic variations were related to awn length and grains in a spike in the first and second year respectively. The Highest and lowest LOD scores were obtained for the QTLs of grains in the spike and spike length in the second year respectively. Negative and positive additive effects for identified QTLs showed the inheritance of favorable alleles from both parental lines to progenies in the detected loci. For the studied traits, five QTLs collocated for grain number per spike, spike weight, number of spikelets per spike, spike length and awn length. The markers showed tight linkage with major QTLs, could be used in marker assisted selection breeding programs for selection of superior family and incorporating of favorable alleles in to commercial barley varieties.

Key words: Barley, QTL analysis, Microsatellite Markers, Linkage Map